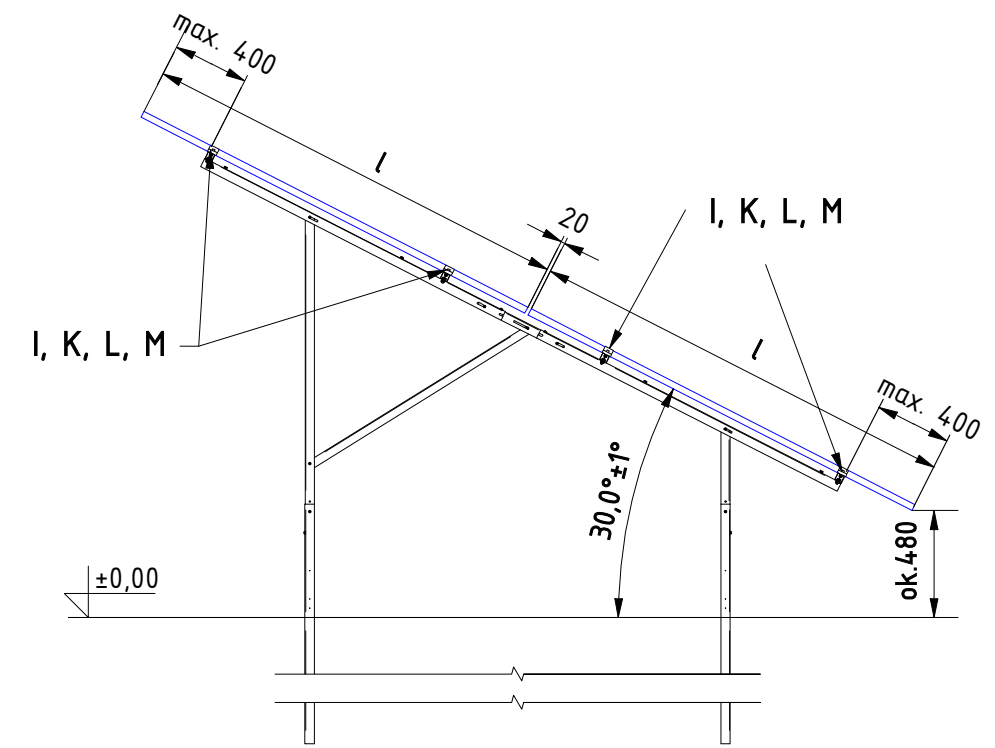
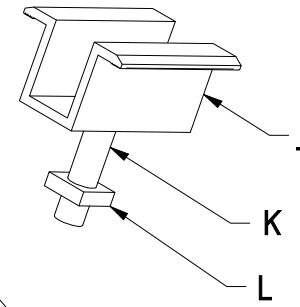
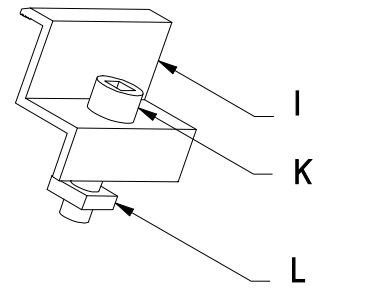


UWAGI

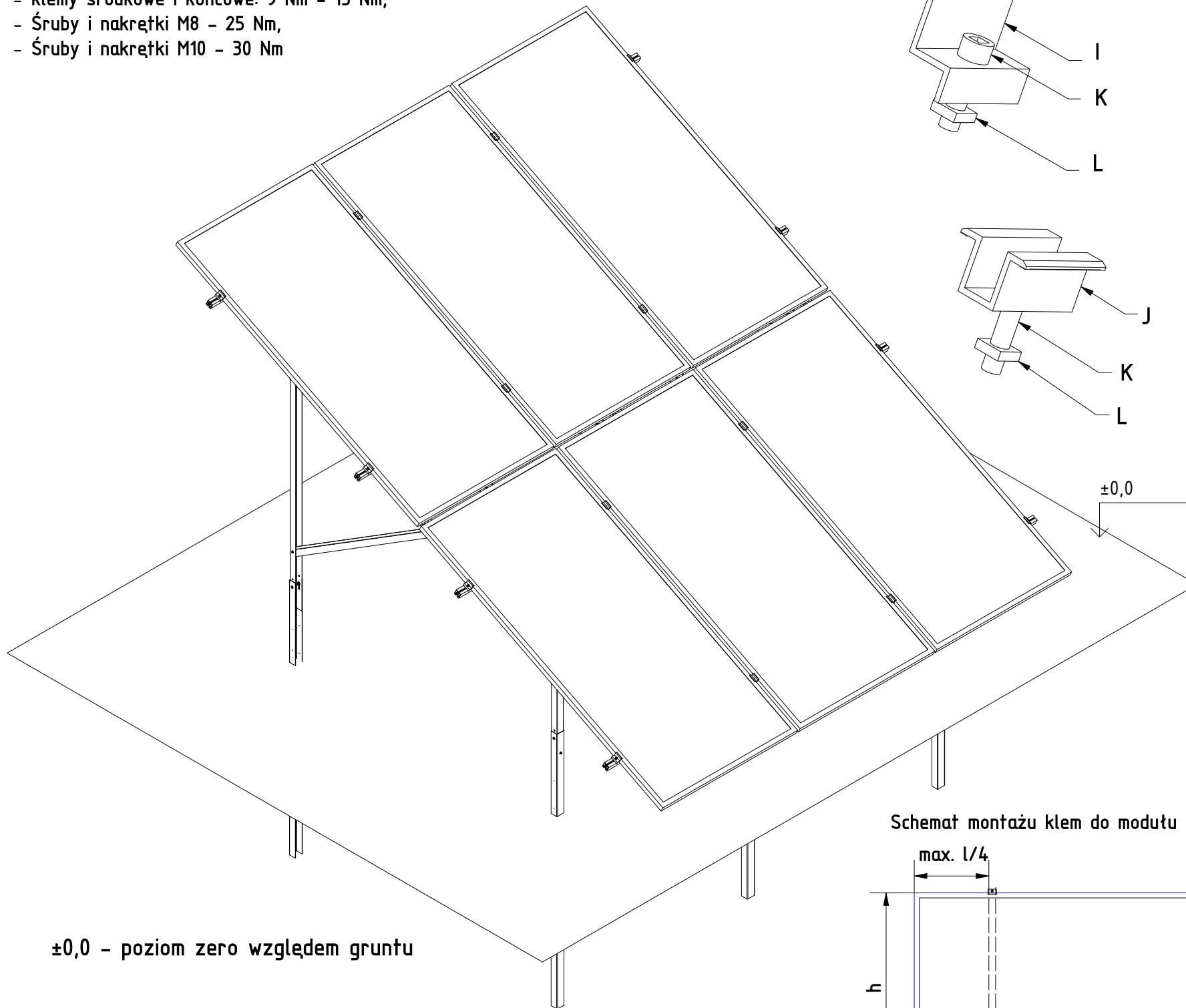
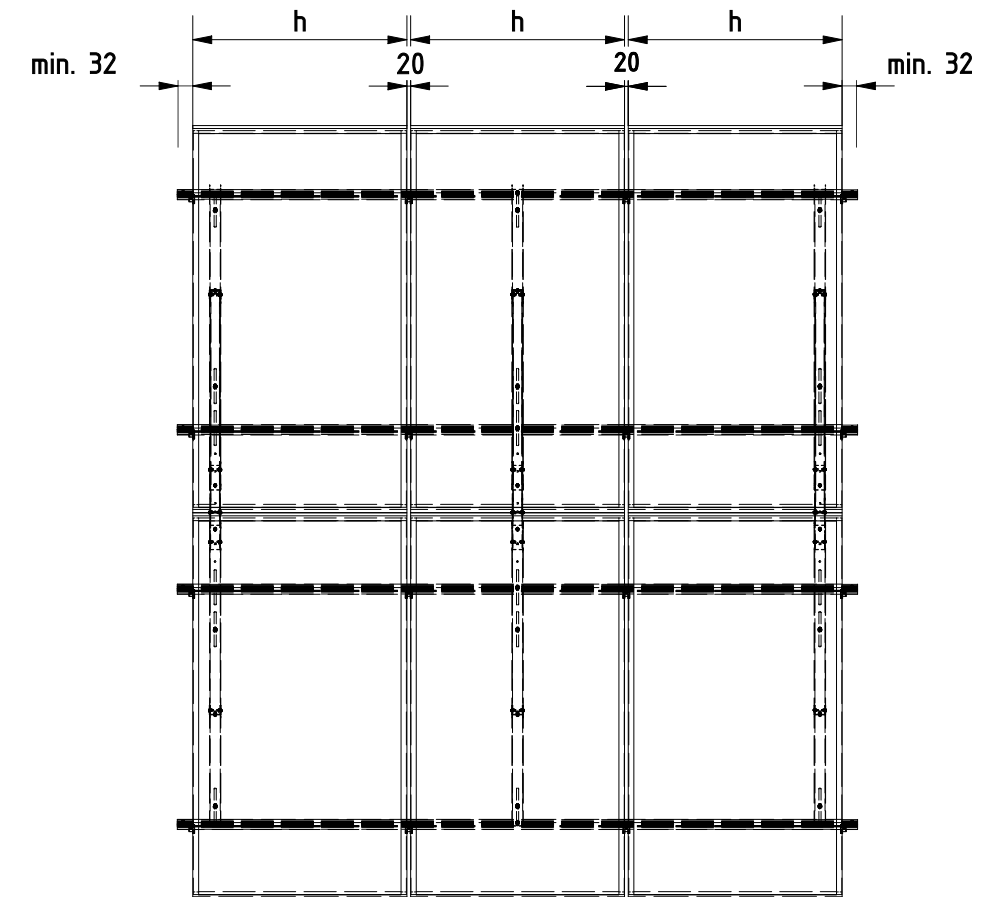
Nie dopuszcza się dokręcania elementów złącznych przy pomocy kluczy i ub wkrętarek udarowych. Momenty siły dokręcenia śrub podczas montażu:

- klemy środkowe i końcowe: 9 Nm - 13 Nm,
- Śruby i nakrętki M8 - 25 Nm,
- Śruby i nakrętki M10 - 30 Nm

Schemat montażu klem montażowych Składać klemy końcową (I) oraz środkową (J) według schematu

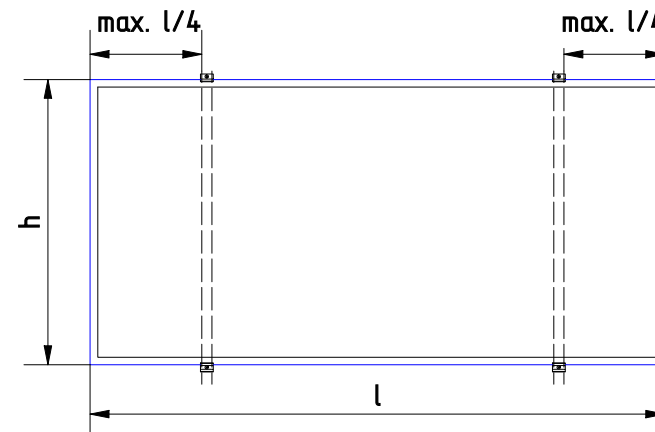


WIDOK OD GÓRY



±0,0 - poziom zero względem gruntu

Schemat montażu klem do modułu fotowoltaicznego



h - szerokość modułu, mm;
l - długość modułu, mm.

Rys.5 Montaż modułów za pomocą klem końcowych (I) i środkowych (J)